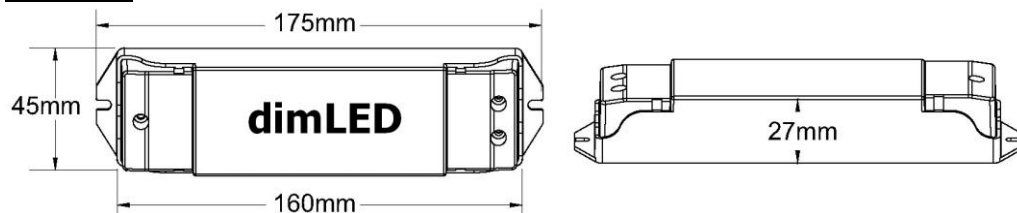


# Přijímač - dimLED 069022 RGB+CCT 5x5A

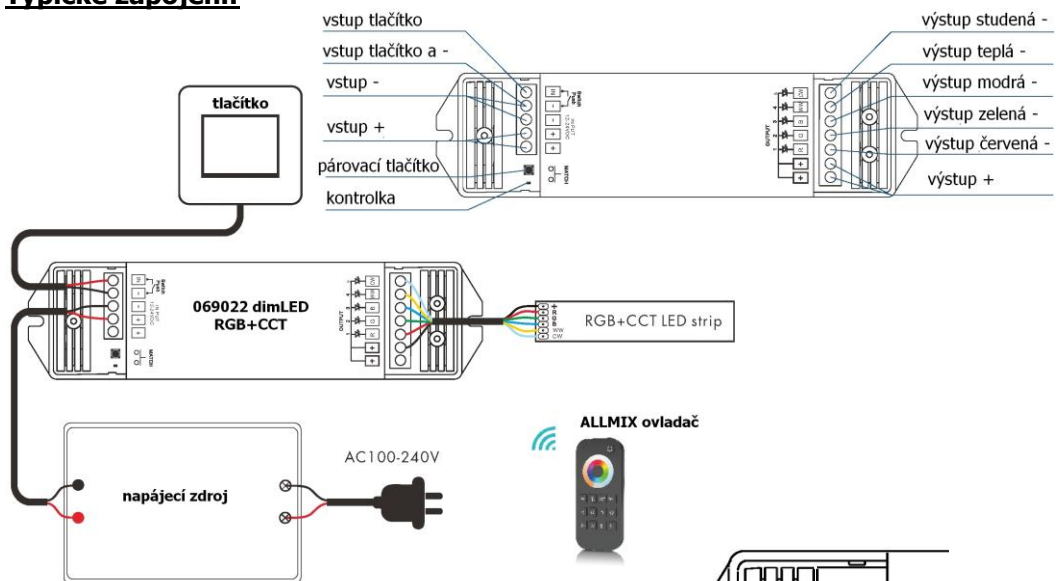
## Specifikace:

- ovládání LED pásků pomocí PWM regulace
- 0-100% rozsah stmívání bez blikání, pracovní frekvence 1kHz
- kompatibilní se všemi ovladači dimLED 2,4GHz ALLMIX
- přijímač a dosah ovladače až 30m
- na 1 přijímač lze spárovat až 10 ovladačů
- vstupní napětí **12-48VDC**
- zatížení **12-24VDC 5x5A, 36-48VDC 5x4A**

## Rozměry:

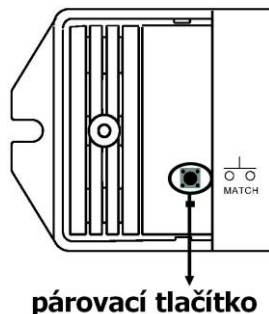


## Typické zapojení:



## Spárování přijímače s dálkovým ovladačem:

1. Na přijímači zmáčkněte krátce párovací tlačítka MATCH.
2. Do 5s krátce zmáčkněte na ovladači on/off u jednobanového ovladače, nebo číslo předvolby u vícekanalového ovladače, na které chcete mít konkrétní přijímač nastavený.



3. Pro změnu nebo vymazání všech spárovaných ovladačů podržte na přijímači párovací tlačítka MATCH cca 5s. Všechny ovladače spárované s přijímačem budou smazány.

## Spárování dálkového ovladače s přijímačem bez přístupu k přijímači:

1. Vypněte přívod na přijímači, potom opět zapněte přívod do přijímače, do 5s rychle 3x za sebou zmáčkněte na ovladači on/off tlačítka u jednobanového ovladače, nebo číslo předvolby u vícekanalového ovladače, na které chcete mít konkrétní přijímač nastavený. Připojené světlo 3x zabliká a je spárováno.
2. Pro změnu nebo vymazání spárovaného ovladače: Vypněte přívod na přijímači, potom opět zapněte přívod do přijímače, do 5s rychle 5x za sebou zmáčkněte na ovladači on/off tlačítka u jednobanového ovladače, nebo číslo předvolby u vícekanalového ovladače, na které chcete konkrétní přijímač smazat. Připojené světlo 5x zabliká.

## Funkce tlačítka:

- krátký stisk zapnutí/vypnutí
  - krátký stisk 2x za sebou při rozsvíceném stavu přepínání mezi RGB a CCT
- Dlouhý stisk při vypnutém stavu:
- při RGB módu změna rychlosti efektu - 4 rychlosti
  - při CCT změna barvy CCT opakovaným dlouhým stiskem
- Dlouhý stisk při zapnutém stavu:
- při RGB start/stop efektu
  - při CCT nastavení jasu

## Funkce párovacího tlačítka:

**Lze nastavit mezi okamžitým zapnutím světla nebo s náběhem cca 3s:** Přidržte tlačítka cca 5s, kontrolní LED 5x zabliká, pusťte a poté rychle 3x zmáčkněte toto párovací tlačítka, kontrolní LED 3x zabliká. Stejným způsobem nastavíte zpět původní nastavení.

## Lze nastavit, že svítí RGB a CCT samostatně:

Přidržte tlačítka, kontrolní LED 5x zabliká, stále držte, LED zabliká 1x a poté tlačítka pusťte, budete muset znovu spárovat s ovladačem.

## Lze nastavit, že svítí RGB a CCT společně:

Přidržte tlačítka, kontrolní LED 5x zabliká, stále držte, LED zabliká 1x, stále držte až zabliká 2x, poté pusťte tlačítka, budete muset znovu spárovat s ovladačem.

Zapojení by měla provádět odborně způsobilá osoba.

Dodržujte správné zapojení vodičů, hodnoty napětí a zatížení. Jinak může dojít k poškození zařízení.

